

Doporučené stavební otvory



Stránka 2. Interiérové dveře včetně falcových zárubní, bezfalcové

Stránka 3. Dvoukřídlé interiérové dveře

Stránka 4. Protipožární dveře DP30

Stránka 5-6. Posuvné systémy na stěnu v barvě dveří

Stránka 7-8. Posuvné dveře a zárubně do stavebního pouzdra

Stránka 9. Obklad kovových zárubní OKZ

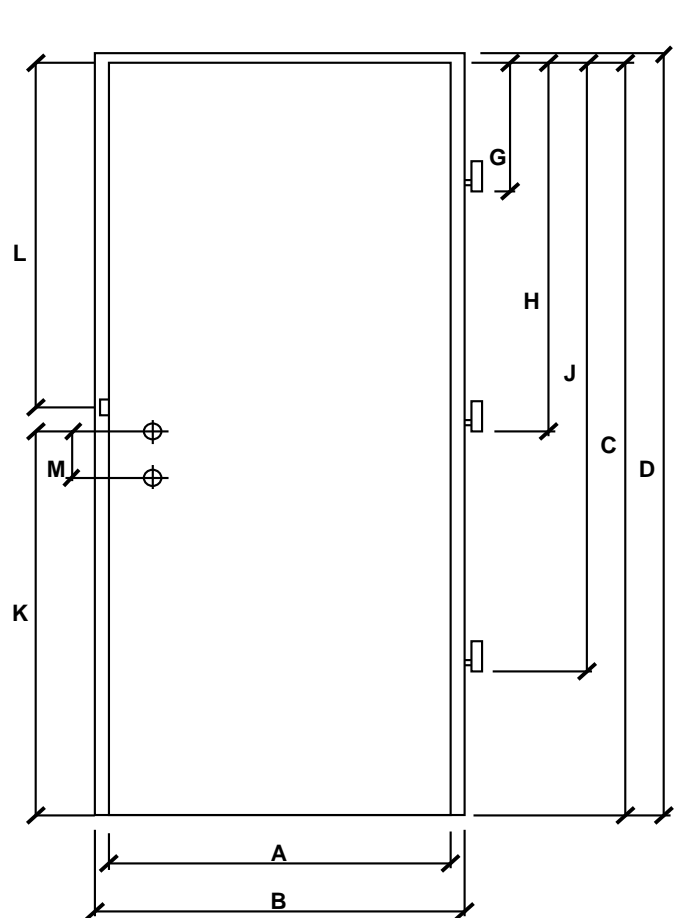
Stránka 10. Rámové zárubně

Stránka 11. Skryté zárubně vnější/vnitřní

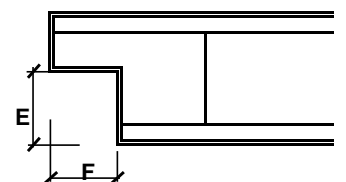
Stránka 12. Venkovní vchodové dveře

Stránka 13. Reverzní obložkové zárubně

Interiérové dvere a zárubně



NÁŠ STANDARD			
ČSN	ČSN 210	ČSN PP	ČSN PP 210
620	620	620	620
720	720	720	720
820	820	820	820
920	920	920	920
1020			
1120			
646	646	650	650
746	746	750	750
846	846	850	850
946	946	950	950
1046			
1146			
C	1970	2097	1970
D	1983	2110	1985
E	26	26	26
F	13	13	15
G	195	195	195
H	970	970/1035	970
J	1745	1745/1875	1745
K	1050	1050	1050
L	895	1022	895
M	72	72	72



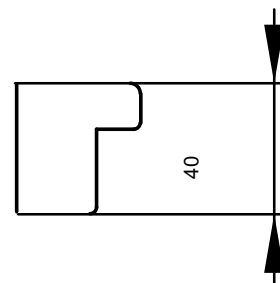
tolerance A, B: +1 mm / -2 mm

tolerance C, D: ±2 mm

tolerance E: ±0,5 mm

tolerance F, G, H, J, K, M: ±1 mm

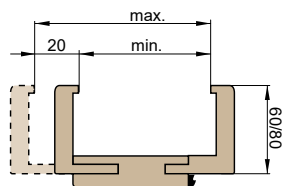
vzdálenost L:
informační kóta (vychází z konstrukce zámku)



OBLOŽKOVÉ ZÁRUBNĚ PRO FALCOVÉ (STANDARDNÍ) DVEŘE



ROZSAH REGULACE krycí lišta 6cm / 8cm

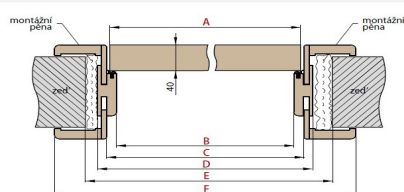


SPOJENÍ KRYCÍLIŠTY

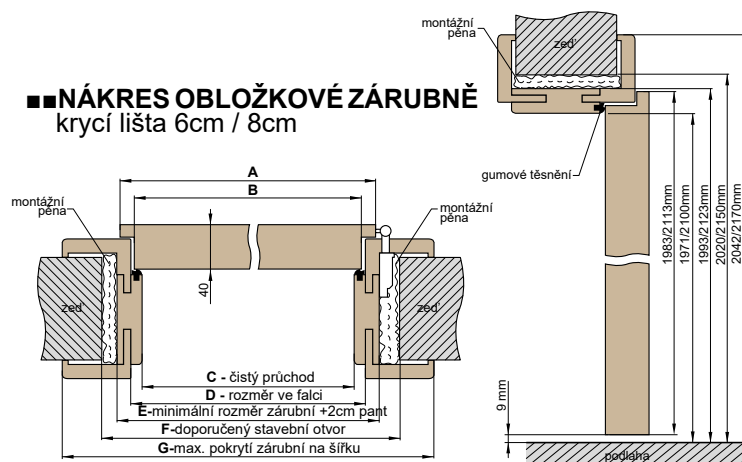


Bezfalcové obložkové zárubně

ŠÍŘKA	A	B	C	D	E	F
„60”	620	600	630	690	710	750
„70”	720	700	730	790	810	850
„80”	820	800	830	890	910	950
„90”	920	900	930	990	1010	1050
„100”	1020	1000	1030	1090	1110	1150



NÁKRES OBLOŽKOVÉ ZÁRUBNĚ krycí lišta 6cm / 8cm



ŠÍŘKA	A	B	C	D	E	F	G
„60”	644	618	604	626	648	700±20	746* / 786**
„70”	744	718	704	726	748	800±20	846* / 886**
„80”	844	818	804	826	848	900±20	946* / 986**
„90”	944	918	904	926	948	1000±20	1046* / 1086**
„100”	1044	1018	1004	1026	1048	1100±20	1146* / 1186**
„110”	1144	1118	1104	1126	1148	1200±20	1246* / 1286**

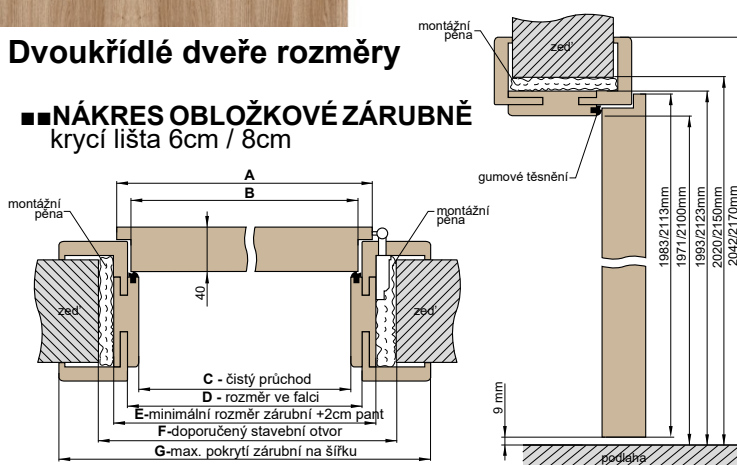
**krycí lišta 6cm / 8cm

OBLOŽKOVÉ ZÁRUBNĚ DVOUKŘÍDLÉ PRO FALCOVÉ (STANDARDNÍ) DVEŘE



Dvoukřídlové dveře rozměry

■ NÁKRES OBLOŽKOVÉ ZÁRUBNĚ krycí lišta 6cm / 8cm

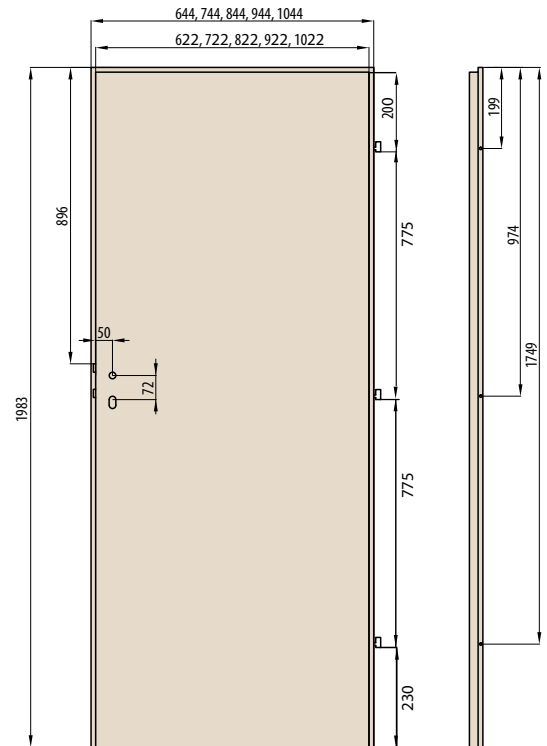
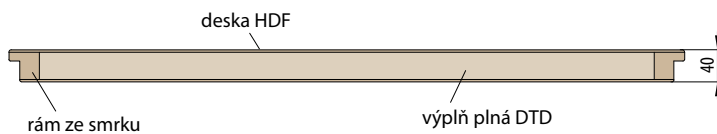


ŠÍŘKA	A	B	C	D	E	F	G
„DD120”	1260	1223	1208	1230	1280	1310±20	1350*/1396**
„DD125”	1310	1273	1258	1280	1330	1360±20	1400*/1446**
„DD130”	1360	1323	1308	1330	1380	1410±20	1450*/1496**
„DD135”	1410	1373	1358	1380	1430	1460±20	1500*/1546**
„DD140”	1460	1423	1408	1430	1480	1510±20	1550*/1596**
„DD145”	1510	1473	1458	1480	1530	1560±20	1600*/1646**
„DD150”	1560	1523	1508	1530	1580	1610±20	1650*/1696**
„DD155”	1610	1573	1558	1580	1630	1660±20	1700*/1746**
„DD160”	1660	1623	1608	1630	1680	1710±20	1750*/1796**
„DD165”	1710	1673	1658	1680	1730	1760±20	1800*/1846**
„DD170”	1760	1723	1708	1730	1780	1810±20	1850*/1896**
„DD175”	1810	1773	1758	1780	1830	1860±20	1900*/1946**
„DD180”	1860	1823	1808	1830	1880	1910±20	1950*/1996**
„DD185”	1910	1873	1858	1880	1930	1960±20	2000*/2046**

**krycí lišta 6cm / 8cm

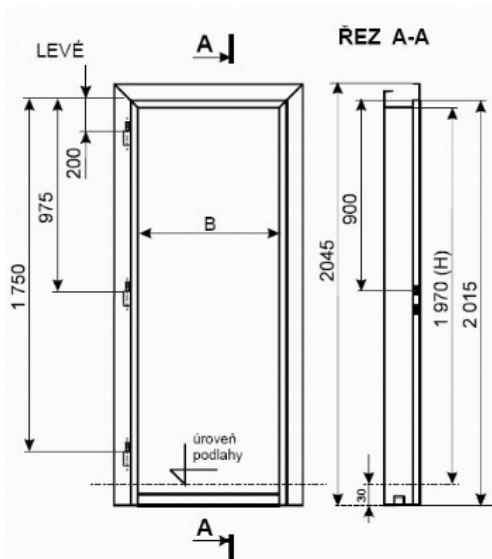
Protipožární dveře a zárubně

Plná protipožární DTD

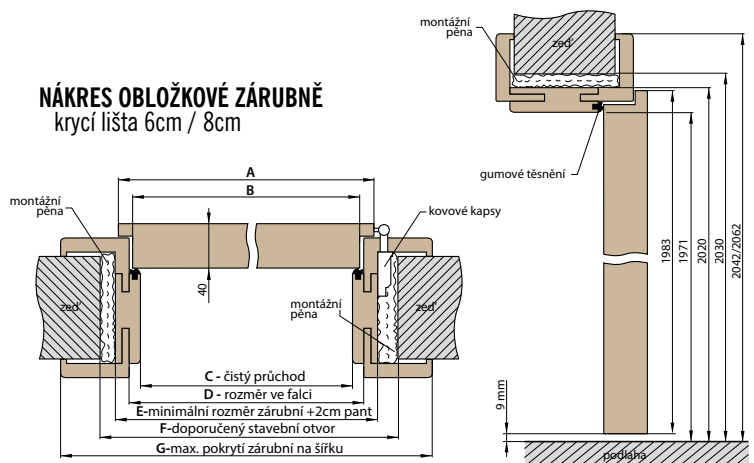


PROTIPOŽÁRNÍ OBLOŽKOVÉ ZÁRUBNĚ (DP30) PRO FALCOVÉ (STANDARDNÍ) DVEŘE

Ocelové
protipožární
zárubně DP30



NÁKRES OBLOŽKOVÉ ZÁRUBNĚ
krycí lišta 6cm / 8cm



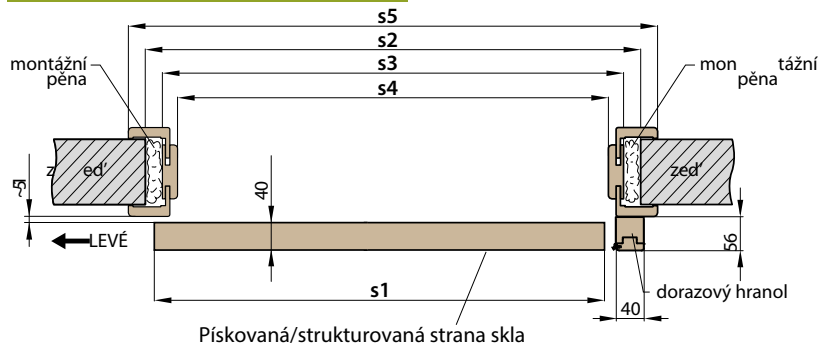
ŠÍŘKA	A	B	C	D	E	F	G
„60”	644	618	604	626	700	700±10	746* / 786**
„70”	744	718	704	726	800	800±10	846* / 886**
„80”	844	818	804	826	900	900±10	946* / 986**
„90”	944	918	904	926	1000	1000±10	1046* / 1086**
„100”	1044	1018	1004	1026	1100	1100±10	1146* / 1186**

**krycí lišta 6cm / 8cm

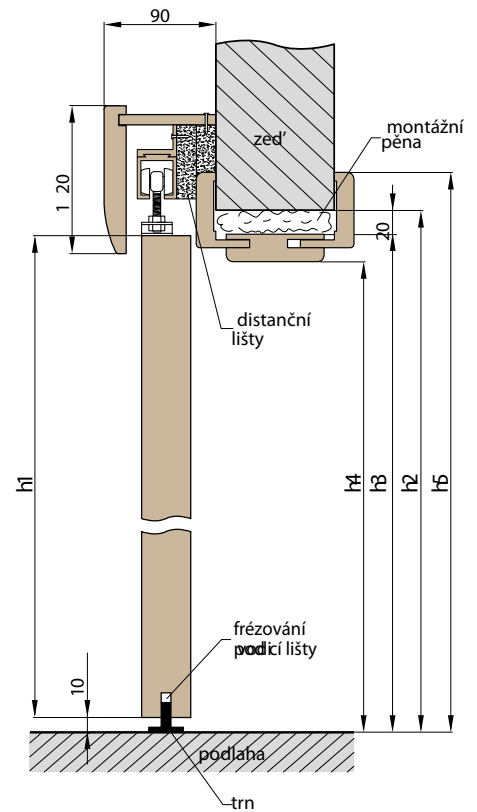
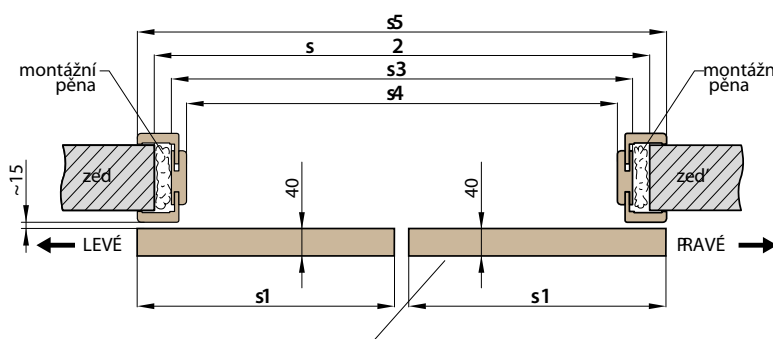
POSUVNÉ DVEŘE NA STĚNU

POSUVNÉ DVEŘE NA STĚNU VČETNĚ OBLOŽKOVÉ ZÁRUBNĚ

PD1S (ukázka levých dveří)

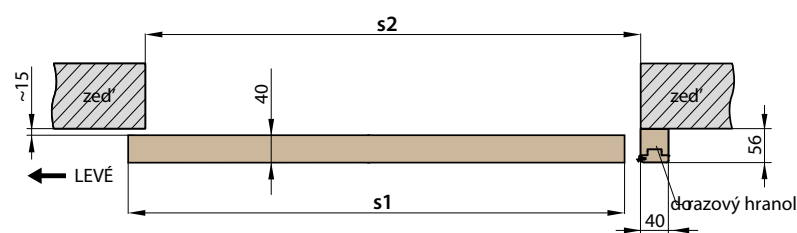


PD2S (ukázka levých a pravých dveří)

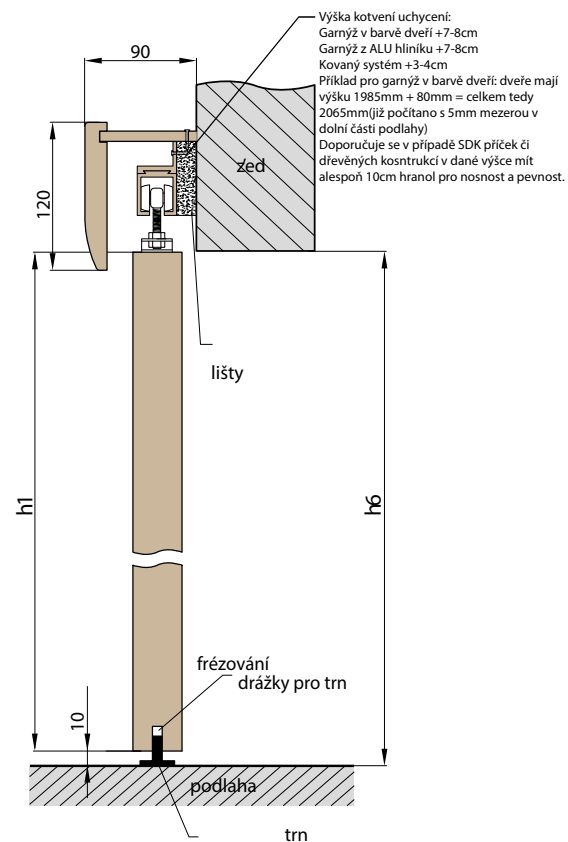
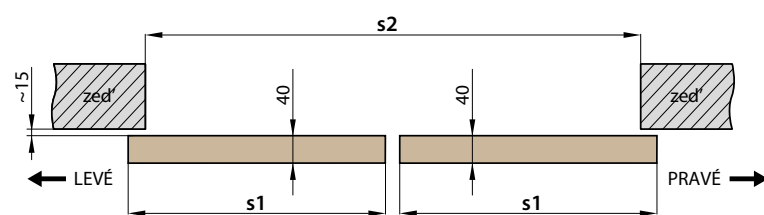


POSUVNÉ DVEŘE NA STĚNU BEZ OBLOŽKOVÉ ZÁRUBNĚ

PD1S (ukázka levých dveří)



PD2S (ukázka levých a pravých dveří)

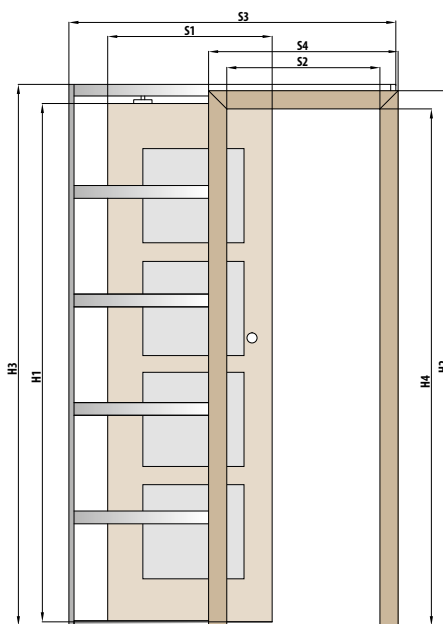
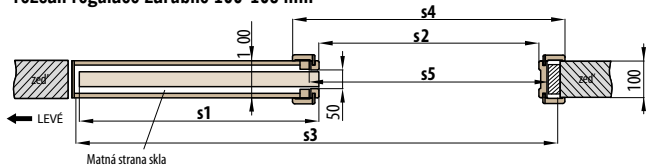


POSUVNÉ DVEŘE

DO STAVEBNÍHO POUZDRA

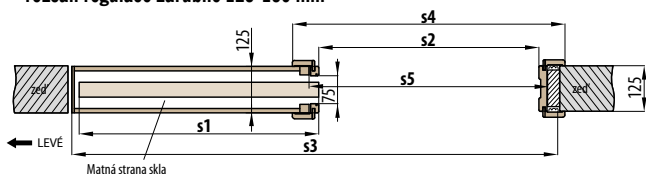
PD1P.100 (ukázka levých dveří)

rozsah regulace zárubně 100-105 mm

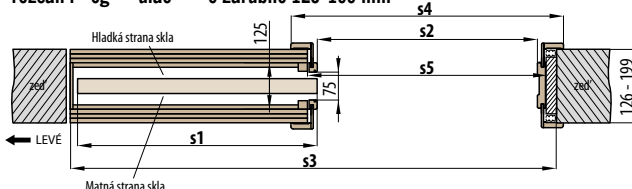


PD1P.125 (ukázka levých dveří)

rozsah regulace zárubně 125-130 mm

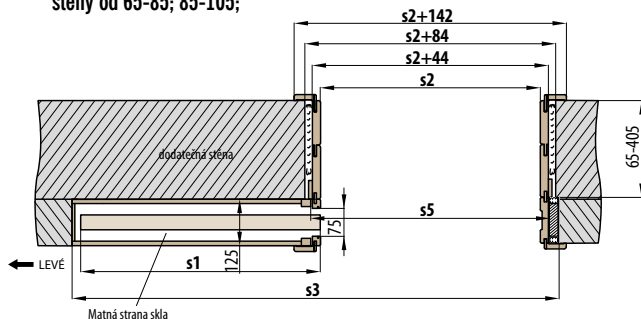


rozsah regulace ulace zárubně 125-199 mm



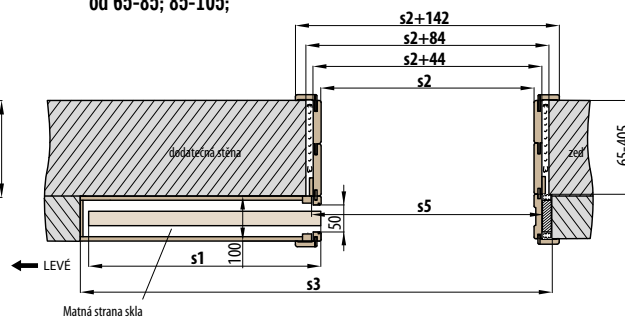
PD1P.125.PS (ukázka levých dveří)

rozsah regulace zárubní dodatečné stěny od 65-85; 85-105;



PD1P.100.PS (ukázka levých dveří)

rozsah regulace zárubní dodatečné stěny od 65-85; 85-105;

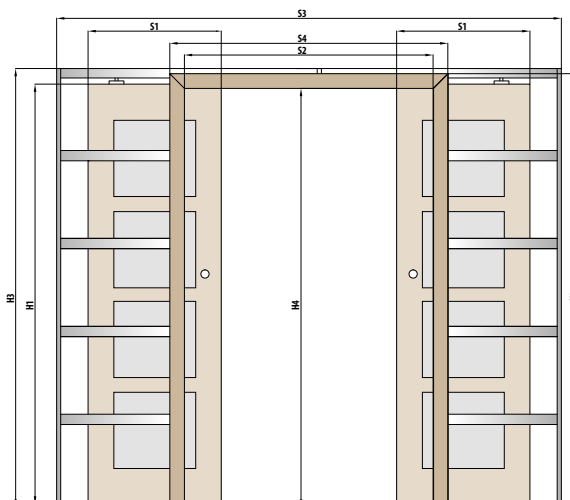


	POSUVNÉ DVEŘE DO STAVEBNÍHO POUZDRA										výška 210
	„60”	„70”	„80”	„90”	„100”	2 x „60”	2 x „70”	2 x „80”	2 x „90”		
s1	Šířka dveří	644	744	844	944	1044	644	744	844	944	
s2	Šířka ve světlosti zárubně	602	702	802	902	1002	1250	1450	1650	1850	
s3	Šířka otvoru pro pouzdro	1330	1530	1730	1930	2130	2595	2995	3395	3795	
s4	Šířka pokrytí zárubně	744	844	944	1044	1144	1344	1544	1744	1944	
s5	Šířka otvoru pro zárubeň	655	755	855	955	1055	1303	1503	1703	1903	
h1	Výška dveří	1983	1983	1983	1983	1983	1983	1983	1983	1983	2113
h2	Výška pokrytí zárubně	2044	2044	2044	2044	2044	2044	2044	2044	2044	2170
h3	Výška otvoru pro pouzdro	2060	2060	2060	2060	2060	2060	2060	2060	2060	2190
h4	Výška ve světlosti zárubně	1973	1973	1973	1973	1973	1973	1973	1973	1973	2100
h2!	Výška pokrytí zárubně	2037	2037	2037	2037	2037	2037	2037	2037	2037	2162

Výrobce Vivento

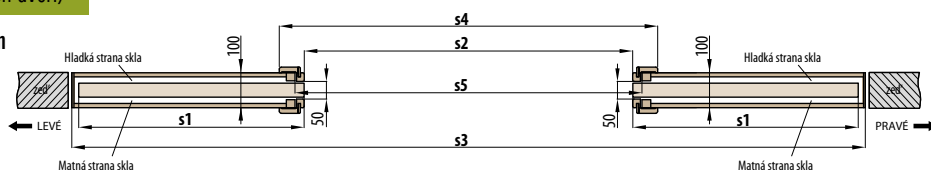
POSUVNÉ DVEŘE DVOUKŘÍDLÉ

DO STAVEBNÍHO POUZDRA

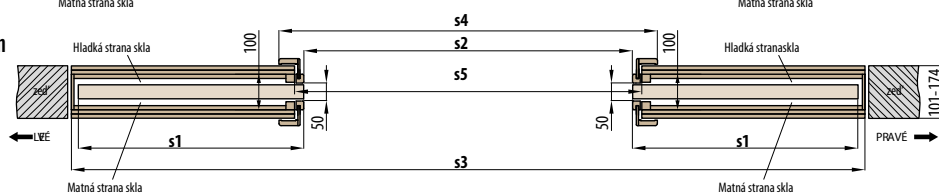


PD2P.100 (ukázka levých a pravých dveří)

rozsah regulace zárubně 100-105 mm

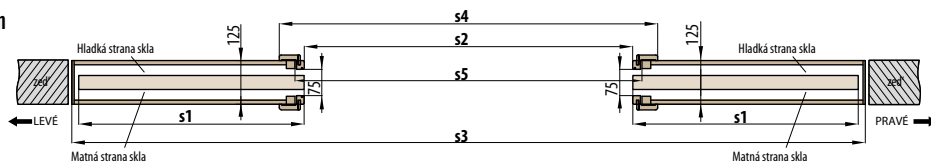


rozsah regulace zárubně 100-174 mm

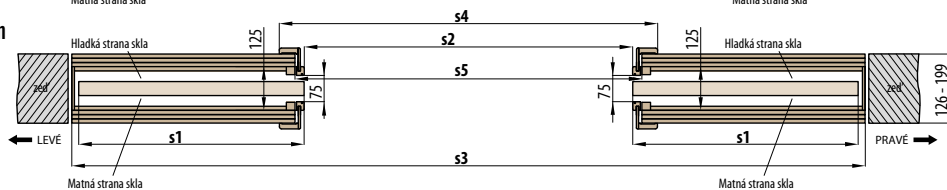


PD2P.125 (ukázka levých a pravých dveří)

rozsah regulace zárubně 125-130 mm

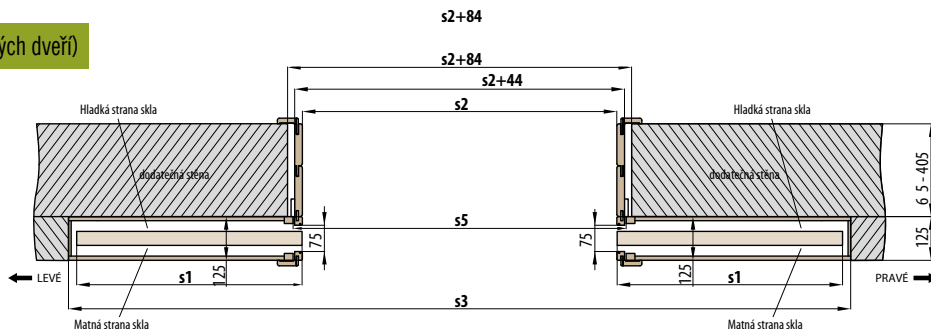


rozsah regulace zárubně 125-199 mm



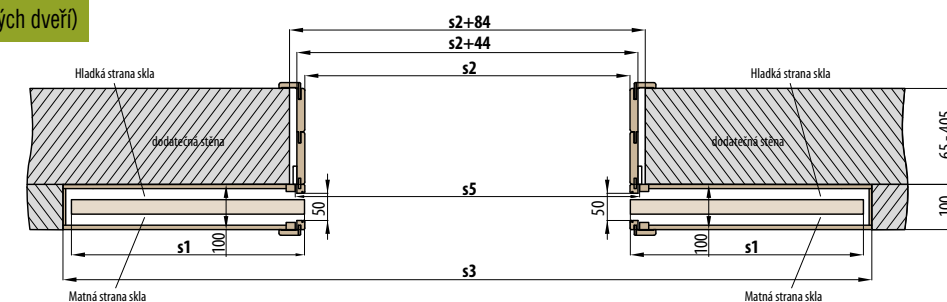
PD2P.125.PS (ukázka levých a pravých dveří)

rozsah regulace zárubně pro
dodatečné stěny od 65-85; 85-105;



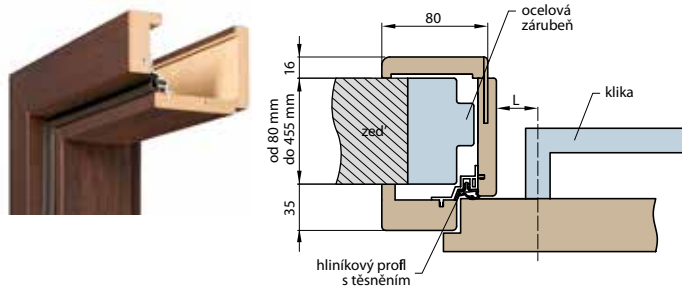
PD2P.100.PS (ukázka levých a pravých dveří)

rozsah regulace zárubně pro
dodatečné stěny od 65-85; 85-105;



OBKLAD KOVOVÉ ZÁRUBNĚ - OKZ

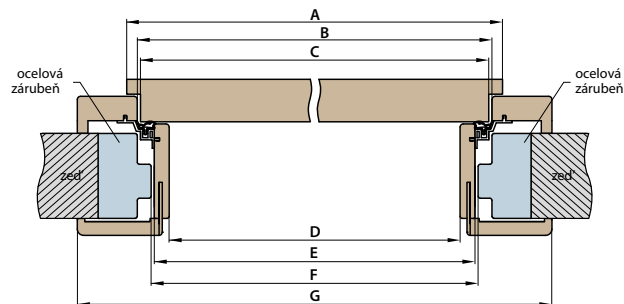
UMÍSTĚNÍ KLIKY VE DVEŘÍCH



L – vzdálenost od osy klíky k okraji zárubně
L = 23 mm pro dveře řady

POZOR: Při výběru klíky prosím zkontrolujte rádius rozety (L), aby nebránila zavírání dveří.

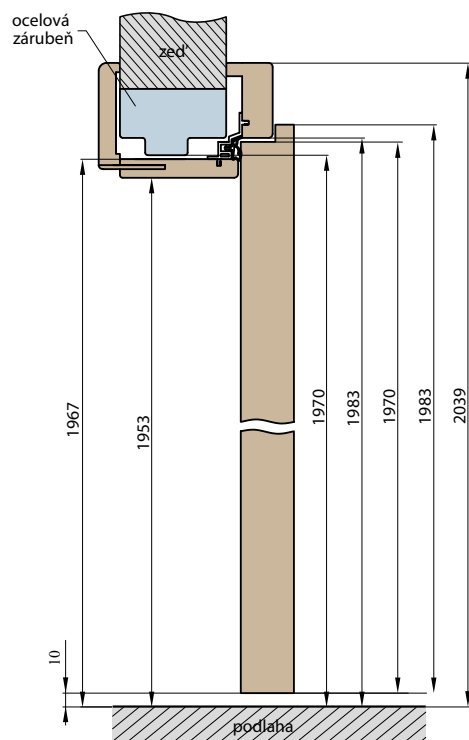
NÁKRES OKZ



ŠÍŘKA	A	B	C	D	E	F	G
„60”	644	624	618	564	592	598	737
„70”	744	724	718	664	692	698	837
„80”	844	824	818	764	792	798	937
„90”	944	924	918	864	892	898	1037
„100”	1044	1024	1018	964	992	998	1137

F – Minimální světlost kovové zárubně, na které lze namontovat OKZ.

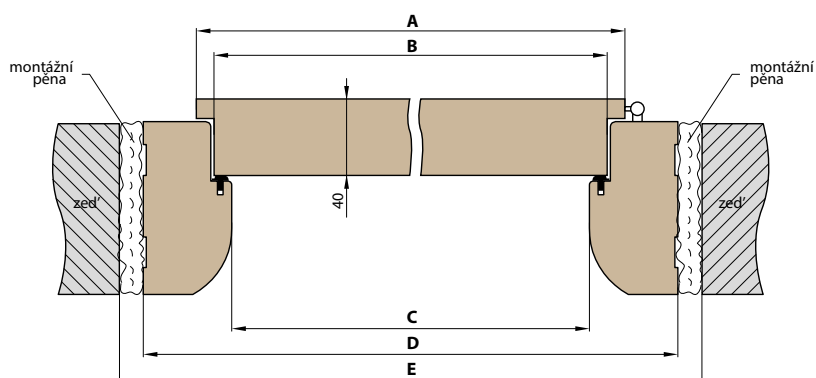
Tento rozměr může být větší, než je doporučeno, maximálně o 20 mm, jinak může dojít k tomu, že krycí lišta nepřekryje kovovou zárubeň.



RÁMOVÉ ZÁRUBNĚ PRO FALCOVÉ (STANDARDNÍ) DVEŘE

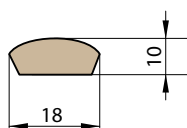


NÁKRES RÁMOVÉ ZÁRUBNĚ

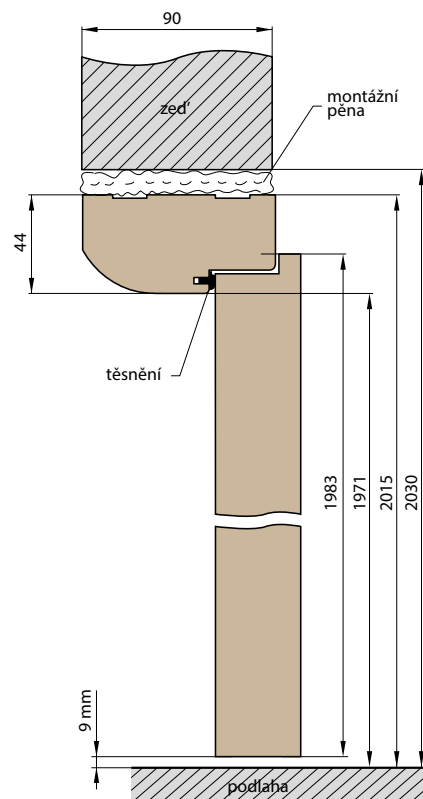
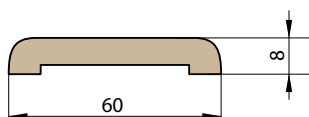


ŠÍŘKA	A	B	C	D	E
„60”	644	618	604	692	722
„70”	744	718	704	792	822
„80”	844	818	804	892	922
„90”	944	918	904	992	1022
„100”	1044	1018	1004	1092	1122

OBLÁ KRYCÍ LIŠ TA



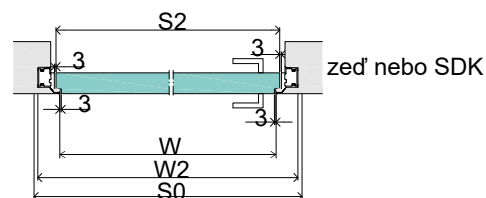
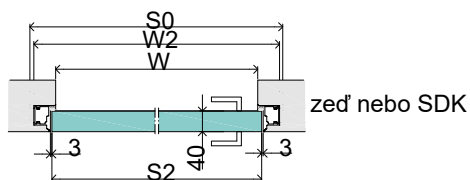
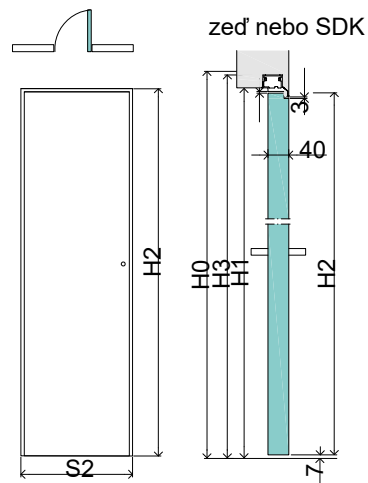
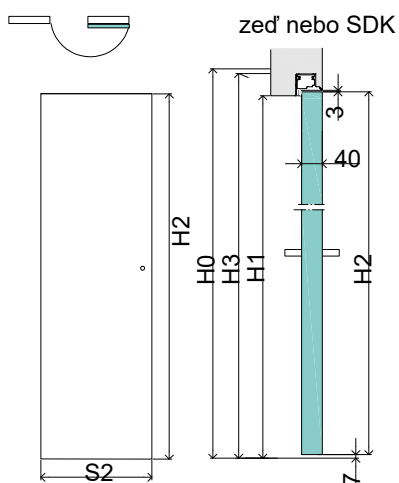
PLOCHÁ KRYCÍ LIŠ TA



Skryté zárubně vnější 180° a vnitřní 90°

DVEŘE OTEVÍRANÉ VNĚJŠÍ 180° – STANDARDNÍ

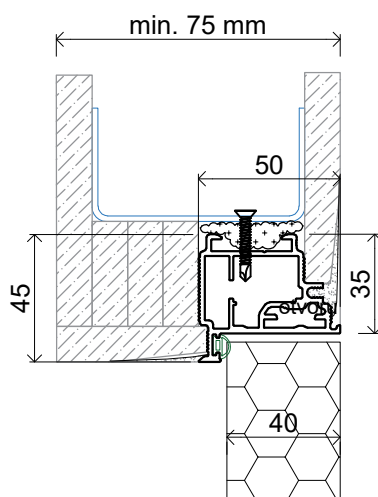
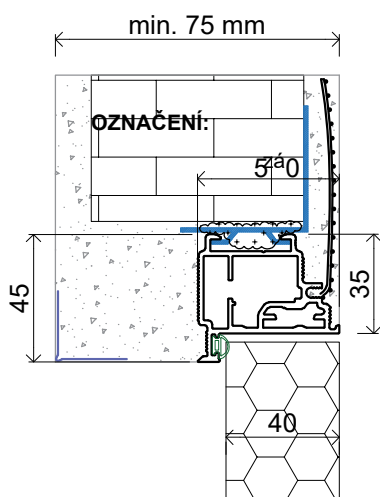
DVEŘE OTEVÍRANÉ VNITŘNÍ 90° – REVERZNÍ



TYP	H2	H0	H3	H1	Počet pantů
Otevírání směrem vnější 180°	1973	2025	2013	1973	3
Otevírání směrem vnitřní 90°	1983	2035	2023	1983	3

Šířka	S2	W0	W2	W	
				vnitřní 90°	vnější 180°
„60“	646	726	712	598	631
„70“	746	826	812	698	731
„80“	846	926	912	798	831
„90“	946	1026	1012	898	931
„100“	1046	1126	1112	998	1031
„110“	1146	1226	1212	1098	1131

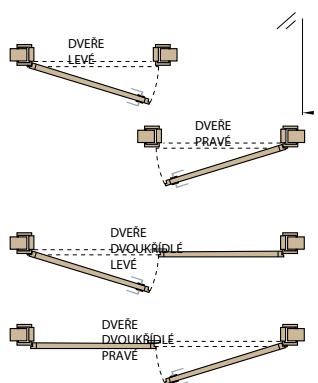
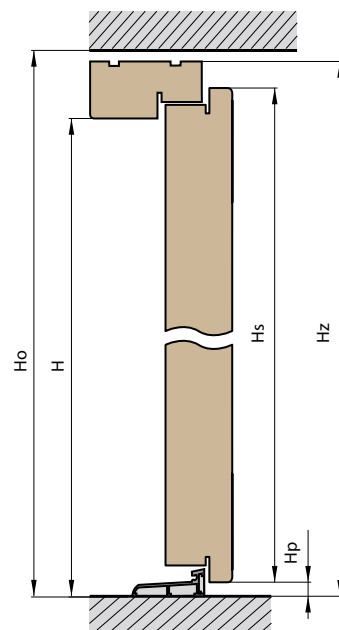
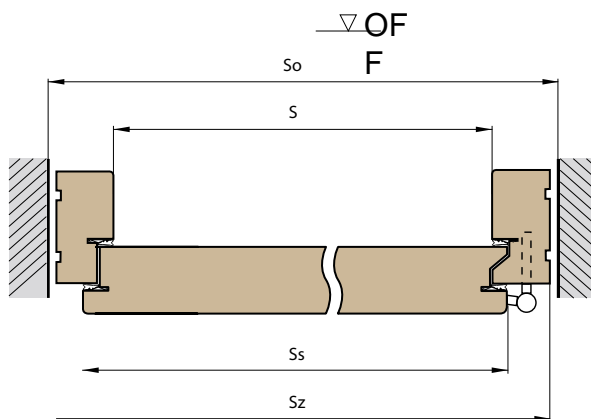
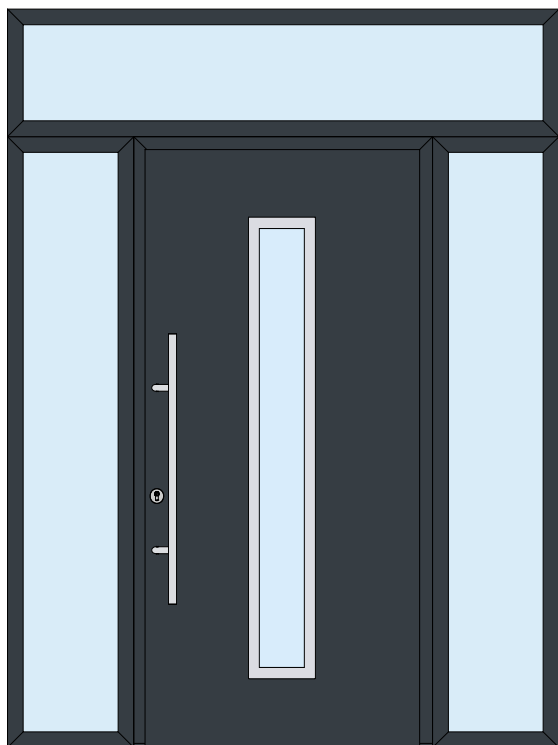
Každé navýšení šířky dveřního křídla a zárubně o 100 mm podléhá příplatku k ceně dvoukřídle zárubně.



OZNAČENÍ:

- W – světlá šířka zárubně
- W2 – vnější šířka zárubně
- S2 – celková šířka dveřního křídla
- H1 – světlá výška zárubeňu
- H2 – výška dveřního křídla
- H3 – vnější výška zárubeňu
- W0 – doporučená šířka montážního otvoru H0 – doporučená výška montážního otvoru

Venkovní vchodové dveře do domu



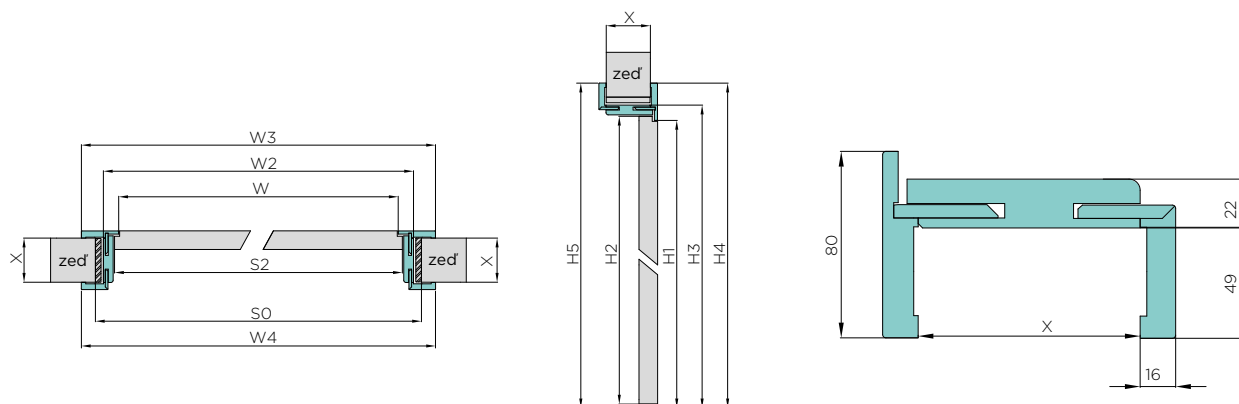
ROZMĚRY DŘEVĚNÝCH DVEŘÍ S HLINÍKOVÝM PRAHEM

Šířka dveří	S	So	Ss	Sz	H	Ho	Hs	H _z	H _{pa}
„80“	800	940	835	940	1970/2100	2050/2180	1985/2115	2040/2170	20
„90“	900	1040	935	1040	1970/2100	2050/2180	1985/2115	2040/2170	20
„100“	1000	1140	1035	1140	1970/2100	2050/2180	1985/2115	2040/2170	20

ROZMĚRY HLINÍKOVÝCH DVEŘÍ S HLINÍKOVÝM PRAHEM

Šířka dveří	S	So	Ss	Sz	H	Ho	Hs	H _z	H _{pa}
„80“	850	1020	910	1000	2005	2110	2115	2100	20
„90“	950	1120	1010	1100	2005	2110	2115	2100	20
„100“	1050	1220	1110	1200	2005	2110	2115	2100	20

DVEŘE OBRÁCENÝ FALC REWERS - JEDNOKŘÍDLÉ



Dveřní zárubeň	Šířka	W	W2	W3	W4	S2	H1	H2	H3	H4	H5	S0	H0
nastavitelný DIN	„60“	631	699	791	773	644	1981	1982	2015	2061	2052	740	2030
	„70“	731	799	891	873	744						840	
	„80“	831	899	991	973	844						940	
	„90“	931	999	1091	1073	944						1040	
	„100“	1031	1099	1191	1173	1044						1140	
	„110“	1131	1199	1291	1273	1144						1240	

Každé navýšení šířky dveřního křídla a zárubně o 100 mm podléhá příplatku k ceně dvoukřídle zárubně.

Rozsah nastavení	X
80-100	80
100-120	100
120-140	120
X - (X+20)	X